

ГОСТ 12821-80

Группа Г18

МЕЖГОСУДАРСТВЕННЫЙ СТАНДАРТ

ФЛАНЦЫ СТАЛЬНЫЕ ПРИВАРНЫЕ ВСТЫК НА P_y от 0,1 до 20,0 МПа (от 1 до 200 кгс/см²)

Конструкция и размеры

Steel butt-welded flanges for P_{nom} from 0,1 to 20,0 МПа (from 1 to 200 kgf/cm²).
Design and dimensions

МКС 23.040.60

ОКП 37 9941

Дата введения 1983-01-01

Постановлением Государственного комитета СССР по стандартам от 20 мая 1980 г. N 2240 дата введения установлена 01.01.83

Ограничение срока действия снято Постановлением Госстандарта от 15.04.92 N 403

ВЗАМЕН [ГОСТ 12829-67](#) - [ГОСТ 12833-67](#) и ГОСТ [12835-67](#)

Издание (июль 2003 г.) с Изменениями N 1, 2, 3, 4, утвержденными в марте 1983 г., декабре 1987 г., сентябре 1989 г., апреле 1992 г. (ИУС 6-83, 4-88, 12-89, 7-92).

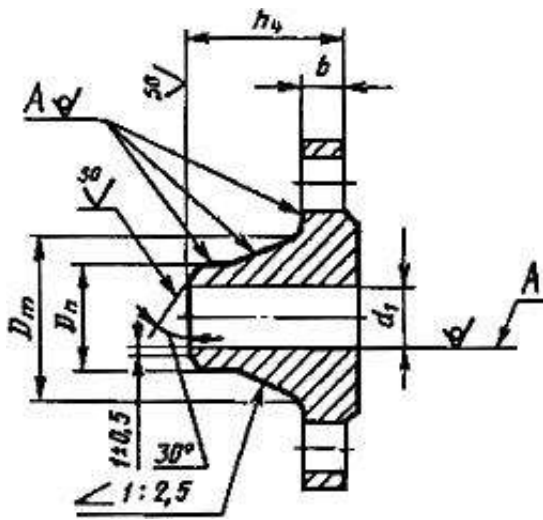
1. Настоящий стандарт распространяется на стальные приварные фланцы трубопроводов и соединительных частей, а также на присоединительные фланцы арматуры, соединительных частей машин, приборов, патрубков, аппаратов и резервуаров на условное давление P_y от 0,1 до 20,0 МПа (от 1 до 200 кгс/см²) и температуру среды от 20 до 873 К (от минус 253 до плюс 600 °С).

Требования пп.1, 2 (за исключением показателя "Масса"); 3, 9, 10 настоящего стандарта являются обязательными, остальные требования - рекомендуемыми.

(Измененная редакция, Изм. N 4).

2. Конструкция и размеры фланцев должны соответствовать указанным на чертеже и в табл.1-10.

Черт. Конструкция и размеры фланцев



Примечание:

1. Допускается обработка поверхностей A с шероховатостью $Ra \leq 100$ мкм.

2. Допускается изготовление фланцев с другими видами разделки под сварку по технической документации, утвержденной в установленном порядке.

Таблица 1

Размеры в мм

Проход условный D_y	P_y 0,1 и 0,25 МПа (1 и 2,5 кгс/см ²)									
	d_1	b	h_4	D_m	D_n	Масса, кг				
						с соединительным выступом	с выступом	с впадиной	с шипом	с пазом
10	8	8	23	22	15	0,29	0,28	0,27	0,28	0,28
15	12		26	28	19	0,34	0,34	0,32	0,34	0,33
20	18		28	36	26	0,46	0,45	0,41	0,44	0,44
25	25			42	33	0,55	0,55	0,50	0,54	0,53
32	31			50	39	0,78	0,78	0,72	0,76	0,77
40	38	9	33	60	46	1,09	1,04	1,02	1,03	1,04
50	49			70	58	1,26	1,21	1,14	1,18	1,21
65	66			88	77	1,62	1,57	1,46	1,53	1,55
80	78	11	35	102	90	2,43	2,30	2,26	2,29	2,30
100	96		37	122	110	2,98	2,70	2,65	2,67	2,71
125	121			148	135	3,72	3,65	3,41	3,52	3,57
150	146			38	172	161	4,30	5,22	3,95	4,04

(175)	177	13	43	210	196	6,15	6,00	5,64	5,80	5,86
200	202		45	235	222	6,92	6,75	6,33	6,55	6,63
(225)	226	15		260	248	8,49	8,30	7,76	8,18	8,09
250	254	16		288	278	9,88	9,61	9,18	9,32	9,43
300	303			340	330	13,38	13,35	12,35	11,59	12,67
350	351			390	382	15,97	15,93	14,90	14,63	15,00
400	398			440	432	18,56	18,53	17,30	16,84	17,33
(450)	450		50	494	484	23,63	23,70	22,35	20,22	20,94
500	501	19		545	535	26,76	26,60	25,00	23,11	23,76
600	602		55	650	636	35,79	35,70	33,00	32,90	33,37
(700)	692			740	726	44,30	44,10	41,00	40,34	41,60
800	792		60	844	826	46,15	55,50	52,20	51,49	52,60
(900)	892	21		944	926	66,35	-	-	-	-
1000	992			1044	1028	73,44				
1200	1192	23	65	1244	1228	92,92				
1400	1392			1445	1428	101,02				
1600	1592			1616*	1628	135,27				

* Вероятно, ошибка оригинала. Следует читать: 1646. - Примечание изготовителя базы данных.

Таблица 2

P_y 0,6 МПа (6 кгс/см²)

Размеры в мм

Проход условный D_y	d_1	b	h_4	D_m	D_n	Масса, кг				
						с соединительным выступом	с выступом	с впадиной	с шипом	с пазом
10	8	10	27	22	15	0,34	0,34	0,32	0,34	0,33
15	12		28	28	19	0,40	0,40	0,38	0,40	0,40
20	18		30	36	26	0,53	0,53	0,50	0,53	0,52
25	25	12		42	33	0,76	0,77	0,72	0,75	0,75
32	31		33	50	39	1,10	1,08	1,04	1,08	1,08
40	38		35	60	46	1,36	1,37	1,28	1,30	1,34
50	49			70	58	1,53	1,51	1,44	1,46	1,47
65	66			88	77	1,97	2,06	1,83	1,72	1,75
80	78	13	37	102	90	2,76	2,76	2,80	2,65	2,72
100	96		38	122	110	3,35	3,04	3,03	3,03	3,04
125	121	15	40	148	135	4,66	4,24	3,66	4,50	4,55
150	146		43	172	161	5,37	5,85	4,93	5,29	5,35
(175)	177	17	47	210	196	7,32	8,10	6,92	7,11	7,16

200	202		50	235	222	8,37	9,35	7,75	7,98	8,05
(225)	226			260	248	9,45	9,25	8,72	8,98	9,06
250	254	18		288	278	10,99	10,69	10,14	12,20	12,30
300	303			340	330	14,82	14,28	14,10	13,81	14,11
350	351			390	382	17,69	18,65	17,64	16,35	16,72
400	398			440	432	20,55	19,69	19,30	18,83	19,31
(450)	450			494	484	23,63	23,60	21,90	21,62	22,24
500	501	19		545	535	26,63	29,10	25,90	24,44	25,10
600	602		55	650	636	35,79	35,60	33,40	37,49	33,67
(700)	692			740	726	44,31	44,10	41,10	40,60	41,86
800	792		60	844	826	56,17	55,20	52,20	51,67	53,36
(900)	892	21		944	926	66,79	-	-	-	-
1000	992			1044	1028	73,51				
1200	1192	23	70	1248	1228	111,43				
1400	1392	27	85	1456	1428	156,58				
1600	1592	32	95	1660	1628	218,57				

Таблица 3

P_y 1,0 МПа (10 кгс/см²)

Размеры в мм

Проход условный D_y	d_1	b	h_4	D_m	D_n	Масса, кг					
						с соединительным выступом	с выступом	с впадиной	с шипом	с пазом	
10	8	10	33	25	15	0,50	0,50	0,48	0,50	0,49	
15	12			30	19	0,58	0,58	0,54	0,57	0,56	
20	18	12	36	38	26	0,87	0,87	0,81	0,87	0,83	
25	25			38	45	33	1,05	1,05	0,98	1,03	1,02
32	31	13	40	55	39	1,54	1,53	1,45	1,50	1,49	
40	38			42	62	46	1,83	1,78	1,71	1,74	1,78
50	49			76	58	2,26	2,23	2,15	2,15	2,21	
65	66	15	45	94	77	3,17	3,11	2,92	3,06	3,14	
80	78			47	105	90	3,67	3,60	3,46	3,54	3,65
100	96	17	48	128	110	4,70	4,70	4,49	4,50	4,54	
125	121	19	57	156	135	6,71	6,58	6,27	6,12	6,23	
150	146			180	161	8,17	8,20	7,77	8,80	8,90	
(175)	177			210	196	9,71	9,57	9,09	9,36	9,49	

200	202		58	240	222	11,35	11,00	10,47	10,28	10,32
(225)	226		60	268	248	13,24	13,04	12,40	12,64	12,83
250	254	21		290	278	14,64	14,39	13,86	13,64	13,83
300	303	22		345	330	18,66	19,30	17,70	18,52	18,90
350	351			400	382	24,00	24,70	22,56	22,70	23,00
400	398			445	432	30,00	30,35	27,65	28,00	28,50
(450)	450		65	500	484	33,33	34,69	31,30	31,21	31,83
500	501	24		550	535	39,20	40,00	37,00	36,91	37,60
600	602			650	636	48,80	50,00	46,60	45,52	48,70
(700)	692	25		744	726	65,26	64,70	60,50	59,86	62,28
800	792	27	75	850	826	87,24	86,10	80,40	81,25	84,28
(900)	892	29	80	950	926	103,02	-	-	-	-
1000	992			1050	1028	119,19				
1200	1192	33	90	1256	1228	179,91				

Таблица 4

P_y 1,6 МПа (16 кгс/см²)

Размеры в мм

Проход условный D_y	d_1	b	h_4	D_m	D_n	Масса, кг					
						с соединительным выступом	с выступом	с впадиной	с шипом	с пазом	
10	8	12	33	26	15	0,59	0,60	0,58	0,59	0,58	
15	12			30	19	0,68	0,68	0,65	0,67	0,66	
20	18			36	38	26	0,87	0,87	0,82	0,85	0,84
25	25			38	45	33	1,05	1,05	0,99	1,03	1,02
32	31	13	40	55	39	1,54	1,54	1,48	1,50	1,50	
40	38			42	64	46	1,85	1,81	1,77	1,77	1,81
50	49			45	76	58	2,28	2,24	2,16	2,17	2,23
65	66	15	47	94	77	3,19	3,17	3,05	3,06	3,14	
80	78	17	50	110	90	4,21	4,15	4,04	4,06	4,17	
100	96			130	110	4,90	4,80	4,65	4,72	4,78	
125	121	19	57	156	135	6,75	6,76	6,47	6,55	6,66	
150	146			180	161	8,30	8,28	7,88	7,96	8,08	
(175)	177			21	210	196	10,37	9,79	9,32	10,05	10,17

200	202		58	240	222	11,79	11,72	11,28	11,04	11,20
(225)	226		65	268	248	14,12	14,48	13,55	13,60	13,70
250	254	23		292	278	17,36	15,00	14,30	16,67	16,86
300	303	24	66	346	330	22,76	22,65	20,83	21,60	22,10
350	351	28	70	400	382	32,04	32,00	29,43	30,60	33,10
400	398	32	75	450	432	43,00	42,64	41,10	41,00	41,70
(450)	450	34	85	506	484	54,00	53,50	52,20	51,40	52,40
500	501	38	90	559	535	70,97	70,32	69,00	68,00	69,90
600	602	41		660	636	99,30	97,81	96,73	94,50	96,60
(700)	692	43	95	750	726	105,90	105,97	102,00	100,70	101,10
800	792	45		850	826	130,57	118,79	115,00	124,80	127,6
(900)	892	47	110	958	926	157,83	-	-	-	-
1000	992	49		1060	1028	203,39				
1200	1192	51	125	1268	1228	284,94				

Таблица 5

P_y 2,5 МПа (25 кгс/см²)

Размеры в мм

Проход условный D_y	d_1	b	h_4	D_m	D_n	Масса, кг				
						с соединительным выступом	с выступом	с впадиной	с шипом	с пазом
10	8	14	33	26	15	0,68	0,69	0,66	0,68	0,67
15	12			30	19	0,79	0,78	0,75	0,80	0,78
20	18		34	38	26	0,97	0,99	0,93	0,97	0,95
25	25		36	45	33	1,18	1,19	1,13	1,16	1,15
32	31	16	43	56	39	1,83	1,85	1,78	1,81	1,80
40	38			45	64	46	2,19	2,16	2,10	2,11
50	49		17	76	58	2,78	2,76	2,47	2,69	2,75
65	66	19	50	96	77	3,71	3,62	3,60	3,55	3,62
80	78		52	110	90	4,44	4,32	4,27	4,26	4,48
100	96	21	58	132	110	6,51	6,58	6,27	6,41	6,49
125	121	23	65	160	135	9,41	9,45	9,14	9,27	9,37
150	146	25	68	186	161	12,52	12,56	11,90	12,01	12,17
(175)	177		70	216	196	13,88	13,94	13,63	13,65	13,83

200	202	27	75	245	222	17,44	17,21	16,86	16,36	16,62
(225)	226	29		270	248	21,56	21,68	21,15	22,54	22,86
250	254			300	278	24,40	24,08	23,27	25,37	25,74
300	303	32	80	352	330	33,29	32,40	31,94	32,42	33,16
350	351	36	85	406	382	46,57	45,60	44,68	45,40	46,23
400	398	40	100	464	432	64,81	63,58	62,41	63,48	64,59
(450)	450	42		515	484	72,26	71,60	70,70	70,80	71,95
500	500	44		570	535	88,91	88,20	86,50	86,48	88,08
600	600	49	115	670	636	123,70	122,00	105,70	119,50	122,17
(700)	690	53	125	766	726	166,81	164,02	162,70	157,53	160,82
800	790	55	135	874	826	213,90	211,00	209,00	210,00	214,68
(900)	892	57	145	980	926	252,91	-	-	-	-
1000	992	59	150	1084	1028	312,12				
1200	1192	62	160	1288	1228	387,50				

Таблица 6

P_y 4,0 МПа (40 кгс/см²)

Размеры в мм

Проход условный D_y	d_1	b	h_4	D_m	D_n	Масса, кг				
						с соединительным выступом	с выступом	с впадиной	с шипом	с пазом
10	8	14	33	26	15	0,68	0,69	0,66	0,68	0,67
15	12			30	19	0,79	0,78	0,75	0,80	0,78
20	18		34	38	26	0,97	0,99	0,93	0,97	0,95
25	25		36	45	33	1,18	1,19	1,13	1,16	1,15
32	31	16	43	56	39	1,83	1,85	1,78	1,81	1,80
40	38			45	64	46	2,19	2,16	2,10	2,11
50	48		17	76	58	2,81	2,79	2,68	2,72	2,78
65	66	19	50	96	77	3,71	3,72	3,59	3,60	3,68
80	78	21	55	112	90	4,80	4,81	4,60	4,69	4,80
100	96	23	65	138	110	7,40	7,06	6,82	7,20	7,28
125	120	25		160	135	10,00	10,17	9,48	9,97	10,08
150	145	27	68	186	161	13,03	13,20	12,60	12,86	13,03
(175)	177	33	85	226	196	20,75	21,26	21,10	19,70	20,00

200	200	35		250	222	24,44	24,00	23,57	24,20	24,00
(225)	226	37	95	280	248	31,33	31,10	30,50	31,20	31,60
250	252	39	98	310	278	37,59	37,30	36,50	36,90	37,40
300	301	42	112	368	330	57,10	50,60	50,30	51,10	52,20
350	351	48	116	418	382	70,34	69,60	68,00	68,10	68,80
400	398	54	135	480	432	106,76	105,50	105,00	103,80	106,00
(450)	448	56		530	484	107,00	106,00	104,80	103,80	105,00
500	495	58	140	580	535	132,33	128,00	126,00	128,00	130,00
600	595			686	636	180,95	195,08	165,78	182,02	179,81
(700)	695	63	160	790	726	228,25	246,86	209,59	229,47	226,93
800	795	71	190	908	826	343,69	367,40	319,93	345,08	342,20
(900)	895	74	215	1024	926	436,54	-	-	-	-
1000	995	77	235	1140	1028	540,75				
1200	1195	80	250	1350	1228	690,59				

Таблица 7

P_y 6,3 МПа (63 кгс/см²)

Размеры в мм

Проход условный D_y	d_1	b	h_4	D_m	D_n	Масса, кг						
						с соединительным выступом	с выступом	с впадиной	с шипом	с пазом	под прокладку овального сечения	под линзовую прокладку
10	8	16	46	34	15	1,03	1,02	0,98	0,99	0,99	0,99	1,03
15	12			38	19	1,15	1,14	1,11	1,12	1,13	1,11	1,15
20	18	18	54	48	26	1,80	1,81	1,76	1,78	1,80	1,75	1,80
25	25	20	56	52	33	2,30	2,28	2,22	2,26	2,27	2,25	2,30
32	31	21	60	64	39	2,94	2,94	2,88	2,91	2,92	2,87	2,94
40	37		65	74	46	3,75	3,71	3,67	3,67	3,74	3,67	3,75
50	47	23	67	86	58	4,63	4,59	4,50	4,51	4,60	4,50	4,63
65	64	25	72	106	77	6,29	6,16	6,05	6,06	6,19	6,09	6,26
80	77	27		120	90	7,22	7,17	7,00	7,05	7,18	6,87	7,05
100	94	29	77	140	110	10,71	10,70	10,50	10,53	10,67	10,48	10,71
125	118	33	95	172	135	17,13	16,94	16,60	16,66	16,91	16,67	16,98
150	142	35	105	206	161	24,60	25,40	24,10	24,06	24,44	24,18	24,60

(175)	174	39		232	196	28,61	30,10	28,20	27,00	27,00	27,90	28,27
200	198	41	110	264	222	36,60	38,50	36,11	35,74	36,27	36,03	36,45
(225)	222	43	115	290	248	42,54	45,00	41,60	41,42	42,00	41,83	42,27
250	246	45		316	278	50,89	53,80	50,30	49,45	50,16	50,08	50,58
300	294	50	120	370	330	68,15	74,60	68,30	65,04	62,52	67,00	67,59
350	342	56	140	430	382	98,68	106,00	98,50	94,71	96,27	96,42	97,08
400	386	62	155	484	432	135,80	151,00	137,00	128,90	130,85	134,93	135,70
500	485	66	165	594	535	192,74	200,89	184,56	193,46	191,96	-	-
600	585	71	180	704	636	269,27	283,40	255,10	270,34	268,12		
(700)	685	76	225	820	726	300,86						
800	785	85		920	826	463,87						
(900)	885	88	265	1050	926	954,41	-	-	-	-		
1000	985	92	280	1160	1028	980,60						
1200	1185	95	315	1386	1228	1263,72						

Таблица 8

P_y 10,0 МПа (100 кгс/см²)

Размеры в мм

Проход услов- н ы й D_y	d_1	b	h_4	D_m	D_n	Масса, кг					
						с вы- ступом	с впа- диной	с ши- пом	с па- зом	под прокладку овального сечения	под лин- зовую прокладку
10	8	16	43	34	15	1,02	0,99	1,01	1,02	0,99	1,03
15	12	18	46	38	19	1,26	1,23	1,24	1,25	1,23	1,27
20	18	20	51	48	26	1,98	1,90	1,95	1,95	2,02	1,97
25	25	22	56	52	33	2,48	2,42	2,45	2,46	2,45	2,50
32	31		60	64	39	3,05	3,00	3,03	3,03	2,99	3,06
40	37	23	67	76	46	4,06	4,00	4,00	4,07	3,95	4,05
50	45	25	68	86	58	6,03	5,60	5,94	6,05	5,95	6,08
65	62	29	80	110	77	8,52	8,48	8,41	8,84	8,40	8,57
80	75	31	87	124	90	9,91	9,85	9,77	9,95	9,80	9,98
100	92	35	97	146	110	14,65	14,40	14,47	14,65	14,44	14,67
125	112	39	112	180	135	23,32	19,30	23,00	23,30	23,04	23,34
150	136	43	125	214	161	32,87	31,90	31,73	32,22	31,87	32,19
(175)	166	45		246	196	39,00	38,36	38,09	38,66	38,54	39,07

200	190	51	140	276	222	54,24	54,07	51,14	53,90	53,81	54,23
(225)	212	53	155	312	248	71,19	71,08	68,74	69,44	70,70	71,19
250	236	57	160	340	278	85,24	85,12	83,37	84,51	85,40	85,26
300	284	66	180	400	330	127,78	127,73	125,24	127,41	127,76	128,35
350	332	72	195	460	382	170,94	170,00	167,22	169,56	169,55	171,60
400	376	76	200	510	432	216,44	211,86	207,25	210,24	211,10	212,90

Таблица 9

P_y 16,0 МПа (160 кгс/см²)

Размеры в мм

Проход услов- н ы й D_y	d_1	b	h_4	D_m	D_n	Масса, кг					
						с выс- тупом	с впа- диной	с шипом	с пазом	под прокладку овального сечения	под линзовую прокладку
1*	12	18	50	38	19	1,27	1,24	1,24	1,21	1,23	1,27
20	18	20	56	48	26	1,98	1,94	1,95	1,90	2,03	2,08
25	25	22	56	52	33	2,48	2,44	2,45	2,38	2,44	2,50
32	31	22	65	64	39	3,07	3,01	3,04	2,96	2,98	3,06
40	37	25	72	76	46	4,01	3,98	4,28	4,20	3,97	4,06
50	45	27	75	86	58	6,43	6,40	6,49	5,95	6,30	6,49
65	62	31	85	110	77	9,38	8,64	8,36	8,23	8,88	9,10
80	75	33	90	124	90	10,40	10,30	10,16	10,02	10,20	10,46
100	92	37	100	146	110	15,40	15,22	15,18	14,93	15,09	15,41
125	112	41	115	180	135	24,87	23,10	23,89	23,59	23,82	24,19
150	136	47	130	214	161	35,04	34,40	31,84	31,65	33,92	34,48
(175)	166	51	135	246	196	43,10	42,96	42,48	42,08	42,05	43,02
200	190	57	145	276	222	60,10	60,00	58,24	57,80	57,86	58,90

(225)	212	60	160	312	248	78,80	78,70	76,81	76,31	76,54	77,70
250	236	65	165	340	278	94,40	94,20	92,48	91,93	92,16	93,41
300	284	74	185	400	330	141,00	140,00	136,69	136,06	136,56	139,20

* Соответствует оригиналу. - Примечание изготовителя базы данных.

Таблица 10

P_y 20,0 МПа (200 кгс/см²)

Размеры в мм

Проход услов- н ы й D_y	d_1	b	h_4	D_m	D_n	Масса, кг					
						с выс- тупом	с впа- диной	с шипом	с пазом	под прокладку овального сечения	под лин- зовую прокладку
15	14	24	52	40	23	1,92	1,92	2,11	2,08	1,88	1,93
20	19	26	55	46	29	2,54	2,53	2,49	2,44	2,46	2,50
25	25	28	60	54	36	3,53	3,33	3,54	3,50	3,50	3,59
32	31	30	65	64	43	4,42	4,42	4,42	4,34	4,35	4,43
40	36	31	72	74	49	5,32	5,36	5,31	5,22	5,27	5,46
50	46	37	95	105	61	11,11	11,25	9,95	9,85	9,8	10,05
65	68	45	118	138	90	19,01	19,20	18,61	18,48	18,97	19,23
80	80	51	132	162	110	27,30	27,50	27,28	27,03	27,23	27,55
100	102	63	175	208	135	53,22	53,60	53,14	52,89	53,26	53,64
125	130	73	175	234	170	73,15	65,20	64,05	63,75	65,37	64,74
150	150	79	190	266	196	90,1	90,60	90,11	89,76	90,02	90,92
(175)	170	81	195	294	222	110,00	109,00	109,81	109,33	109,67	110,71
200	192	89	230	340	248	158,60	159,00	158,27	157,83	158,53	159,69

(225)	212	97	245	374	278	202,10	202,00	201,4	200,9	-	-
250	254	107	300	460	330	314,50	315,70	318,03	317,49		

Примечания к табл.1-10:

1. Фланцы, с условными проходами, указанными в скобках, не допускается применять для арматуры общего назначения.

2. Допускается фланцы D_y 80 на P_y до 6,3 МПа (63 кгс/см²) изготавливать диаметром D_n равным 95 мм.

3. Допускается для каждого условного прохода диаметр d_1 выполнять одного размера, из ряда установленных, для всех условных давлений, исходя из условий обеспечения прочности фланца.

4. Масса рассчитана по номинальным размерам фланца.
(Измененная редакция, Изм. N 2, 4).

3. Фланцы должны изготавливаться с уплотнительными поверхностями исполнений 1 (кроме фланцев на P_y 10,0; 16,0 и 20,0 МПа), (100, 160 и 200 кгс/см²), 2, 3, 4, 5, 6, 7, 8, 9 и присоединительными размерами по [ГОСТ 12815-80](http://gost.ru/12815-80).

Пример условного обозначения при заказе круглого стального приварного встык фланца D_y 50 мм на P_y 1,0 МПа (10 кгс/см²), из стали 25, исполнения 1 (с соединительным выступом):

Фланец 1-50-10 Ст 25 ГОСТ 12821-80

То же, квадратного:

Фланец квадратный 1-50-10 Ст 25 ГОСТ 12821-80

При заказе фланцев с шипом-пазом под фторопластовые прокладки к условному обозначению следует добавлять букву Ф после обозначения условного давления.

4. Фланцы должны изготавливаться ковкой, штамповкой, гибкой из полосового проката с последующей сваркой стыка, а также другими методами.
(Измененная редакция, Изм. N 1).

5. Предельные отклонения размеров: d_1 по Н; D_m и D_n по h следующих квалитетов:

До 30 мм	H16; h 16.
Св. 30 до 80 мм	H15 ; h 15.
Св. 80 мм	H14; h 14.

при получении штамповкой - по классу точности Т4 [ГОСТ 7505-89](#).

b - для штампованных фланцев, а также изготавливаемых методом гибки из полосового проката с последующей сваркой стыка и горячей рихтовкой - по классу точности Т4 [ГОСТ 7505-89](#).

При этом допускается усиление шва, которое при определении предельного отклонения не учитывается.

(Измененная редакция, Изм. N 2, 3, 4).

6. Неуказанные размеры и предельные отклонения - по рабочим чертежам, утвержденным в установленном порядке.

7. (Исключен, Изм. N 2).

8. При несовпадении внутренних диаметров фланца и трубы допускается выполнять плавный переход под углом не более 10°.

9. Технические требования, материал фланцев, крепежных деталей и прокладок, а также маркировка, упаковка, транспортирование - по [ГОСТ 12816-80](#).

10. Коды ОКП указаны в приложении.

ПРИЛОЖЕНИЕ
Справочное

КОДЫ ОКП

Обозначение фланца	Фланцы из углеродистой и легированной стали		Фланцы из коррозионно-стойкой стали	
	Коды ОКП			
Круглые фланцы				
1-10-2,5; 2-10-2,5; 3-10-2,5; 4-10-2,5; 5-10-2,5	37 9941 4281 01		37 9941 5224 06	
1-15-2,5; 2-15-2,5; 3-15-2,5; 4-15-2,5; 5-15-2,5	37 9941 4282 00		37 9941 5225 05	
1-20-2,5; 2-20-2,5; 3-20-2,5; 4-20-2,5; 5-20-2,5	37 9941 4283 10		37 9941 5226 04	
1-25-2,5; 2-25-2,5; 3-25-2,5; 4-25-2,5; 5-25-2,5	37 9941 4284 09		37 9941 5227 03	
1-32-2,5; 2-32-2,5; 3-32-2,5; 4-32-2,5; 5-32-2,5	37 9941 4285 08		37 9941 5228 02	
1-40-2,5; 2-40-2,5; 3-40-2,5; 4-40-2,5; 5-40-2,5	37 9941 4286 07		37 9941 5229 01	
1-50-2,5; 2-50-2,5; 3-50-2,5; 4-50-2,5; 5-50-2,5	37 9941 4287 06		37 9941 5230 08	
1-65-2,5; 2-65-2,5; 3-65-2,5; 4-65-2,5; 5-65-2,5	37 9941 4288 05		37 9941 5231 07	
1-80-2,5; 2-80-2,5; 3-80-2,5; 4-80-2,5; 5-80-2,5	37 9941 4289 04		37 9941 5232 06	
1-100-2,5; 2-100-2,5; 3-100-2,5; 4-100-2,5; 5-100-2,5	37 9941 4290 00		37 9941 5233 05	

1-125-2,5;	2-125-2,5;	3-125-2,5;	4-125-2,5;	5-125-2,5	37 10	9941	4291	37 04	9941	5234
1-150-2,5;	2-150-2,5;	3-150-2,5;	4-150-2,5;	5-150-2,5	37 09	9941	4292	37 03	9941	5235
1-175-2,5;	2-175-2,5;	3-175-2,5;	4-175-2,5;	5-175-2,5	37 08	9941	4293	37 02	9941	5236
1-200-2,5;	2-200-2,5;	3-200-2,5;	4-200-2,5;	5-200-2,5	37 07	9941	4294	37 01	9941	5237
1-225-2,5;	2-225-2,5;	3-225-2,5;	4-225-2,5;	5-225-2,5	37 06	9941	4295	37 00	9941	5238
1-250-2,5;	2-250-2,5;	3-250-2,5;	4-250-2,5;	5-250-2,5	37 05	9941	4296	37 10	9941	5239
1-300-2,5;	2-300-2,5;	3-300-2,5;	4-300-2,5;	5-300-2,5	37 04	9941	4297	37 06	9941	5240
1-350-2,5;	2-350-2,5;	3-350-2,5;	4-350-2,5;	5-350-2,5	37 03	9941	4298	37 05	9941	5241
1-400-2,5;	2-400-2,5;	3-400-2,5;	4-400-2,5;	5-400-2,5	37 02	9941	4299	37 04	9941	5242
1-450-2,5;	2-450-2,5;	3-450-2,5;	4-450-2,5;	5-450-2,5	37 04	9941	4300	37 03	9941	5243
1-500-2,5;	2-500-2,5;	3-500-2,5;	4-500-2,5;	5-500-2,5	37 03	9941	4301	37 02	9941	5244
1-600-2,5;	2-600-2,5;	3-600-2,5;	4-600-2,5;	5-600-2,5	37 02	9941	4302	37 01	9941	5245
1-700-2,5;	2-700-2,5;	3-700-2,5;	4-700-2,5;	5-700-2,5	37 01	9941	4303	37 00	9941	5246

1-800-2,5;	2-800-2,5;	3-800-2,5;	4-800-2,5;	5-800-2,5	37 9941 4304 00	37 9941 5247 10
1-900-2,5;					37 9941 4305 10	37 9941 5248 09
1-1000-2,5;					37 9941 4306 09	37 9941 5249 08
1-1200-2,5;					37 9941 4307 08	37 9941 5250 04
1-1400-2,5;					37 9941 4308 07	37 9941 5251 03
1-1600-2,5;					37 9941 4309 06	37 9941 5252 02
Квадратные фланцы						
1-10-2,5;	2-10-2,5;	3-10-2,5;	4-10-2,5;	5-10-2,5	37 9955 4091 04	37 9955 5091 08
1-15-2,5;	2-15-2,5;	3-15-2,5;	4-15-2,5;	5-15-2,5	37 9955 4092 03	37 9955 5092 07
1-20-2,5;	2-20-2,5;	3-20-2,5;	4-20-2,5;	5-20-2,5	37 9955 4093 02	37 9955 5093 06
1-25-2,5;	2-25-2,5;	3-25-2,5;	4-25-2,5;	5-25-2,5	37 9955 4094 01	37 9955 5094 05
1-32-2,5;	2-32-2,5;	3-32-2,5;	4-32-2,5;	5-32-2,5	37 9955 4095 00	37 9955 5095 04

1-40-2,5;	2-40-2,5;	3-40-2,5;	4-40-2,5;	5-40-2,5	37 9955 4096 10	37 9955 5096 03
1-50-2,5;	2-50-2,5;	3-50-2,5;	4-50-2,5;	5-50-2,5	37 9955 4097 09	37 9955 5097 02
1-65-2,5;	2-65-2,5;	3-65-2,5;	4-65-2,5;	5-65-2,5	37 9955 4098 08	37 9955 5098 01
1-80-2,5;	2-80-2,5;	3-80-2,5;	4-80-2,5;	5-80-2,5	37 9955 4099 07	37 9955 5099 00
1-100-2,5;	2-100-2,5;	3-100-2,5;	4-100-2,5;	5-100-2,5	37 9955 4100 06	37 9955 5100 02
Круглые фланцы						
1-10-6;	2-10-6;	3-10-6;	4-10-6;	5-10-6	37 9941 4310 02	37 9941 5253 01
1-15-6;	2-15-6;	3-15-6;	4-15-6;	5-15-6	37 9941 4311 01	37 9941 5254 00
1-20-6;	2-20-6;	3-20-6;	4-20-6;	5-20-6	37 9941 4312 00	37 9941 5255 10
1-25-6;	2-25-6;	3-25-6;	4-25-6;	5-25-6	37 9941 4313 10	37 9941 5256 09
1-32-6;	2-32-6;	3-32-6;	4-32-6;	5-32-6	37 9941 4314 09	37 9941 5257 08
1-40-6;	2-40-6;	3-40-6;	4-40-6;	5-40-6	37 9941 4315 08	37 9941 5258 07
1-50-6;	2-50-6;	3-50-6;	4-50-6;	5-50-6	37 9941 4316 07	37 9941 5259 06
1-65-6;	2-65-6;	3-65-6;	4-65-6;	5-65-6	37 9941 4317 06	37 9941 5260 02

1-80-6;	2-80-6;	3-80-6;	4-80-6;	5-80-6	37 9941 4318 05	37 9941 5261 01
1-100-6;	2-100-6;	3-100-6;	4-100-6;	5-100-6	37 9941 4319 04	37 9941 5262 00
1-125-6;	2-125-6;	3-125-6;	4-125-6;	5-125-6	37 9941 4320 00	37 9941 5263 10
1-150-6;	2-150-6;	3-150-6;	4-150-6;	5-150-6	37 9941 4321 10	37 9941 5264 09
1-175-6;	2-175-6;	3-175-6;	4-175-6;	5-175-6	37 9941 4322 09	37 9941 5265 08
1-200-6;	2-200-6;	3-200-6;	4-200-6;	5-200-6	37 9941 4323 08	37 9941 5266 07
1-225-6;	2-225-6;	3-225-6;	4-225-6;	5-225-6	37 9941 4324 07	37 9941 5267 06
1-250-6;	2-250-6;	3-250-6;	4-250-6;	5-250-6	37 9941 4325 06	37 9941 5268 05
1-300-6;	2-300-6;	3-300-6;	4-300-6;	5-300-6	37 9941 4326 05	37 9941 5269 04
1-350-6;	2-350-6;	3-350-6;	4-350-6;	5-350-6	37 9941 4327 04	37 9941 5270 00
1-400-6;	2-400-6;	3-400-6;	4-400-6;	5-400-6	37 9941 4328 03	37 9941 5271 10
1-450-6;	2-450-6;	3-450-6;	4-450-6;	5-450-6	37 9941 4329 02	37 9941 5272 09
1-500-6;	2-500-6;	3-500-6;	4-500-6;	5-500-6	37 9941 4330 09	37 9941 5273 08

1-600-6; 2-600-6;	3-600-6;	4-600-6;	5-600-6	37 9941 4331 08	37 9941 5274 07	
1-700-6; 2-700-6;	3-700-6;	4-700-6;	5-700-6	37 9941 4332 07	37 9941 5275 06	
1-800-6; 2-800-6;	3-800-6;	4-800-6;	5-800-6	37 9941 4333 06	37 9941 5276 05	
1-900-6				37 9941 4134 05	37 9941 5277 04	
1-1000-6				37 9941 4135 04	37 9941 5278 03	
1-1200-6				37 9941 4136 03	37 9941 5279 02	
1-1400-6				37 9941 4137 02	37 9941 5280 09	
1-1600-6				37 9941 4138 01	37 9941 5281 08	
Круглые фланцы						
1-10-6;	2-10-6;	3-10-6;	4-10-6;	5-10-6	37 9955 4101 05	37 9955 5101 01
1-15-6;	2-15-6;	3-15-6;	4-15-6;	5-15-6	37 9955 4102 04	37 9955 5102 00
1-20-6;	2-20-6;	3-20-6;	4-20-6;	5-20-6	37 9955 4103 03	37 9955 5103 10

1-25-6;	2-25-6;	3-25-6;	4-25-6;	5-25-6	37 9955 4104 02	37 9955 5104 09
1-32-6;	2-32-6;	3-32-6;	4-32-6;	5-32-6	37 9955 4105 01	37 9955 5105 08
1-40-6;	2-40-6;	3-40-6;	4-40-6;	5-40-6	37 9955 4106 00	37 9955 5106 07
1-50-6;	2-50-6;	3-50-6;	4-50-6;	5-50-6	37 9955 4107 10	37 9955 5107 06
1-65-6;	2-65-6;	3-65-6;	4-65-6;	5-65-6	37 9955 4108 09	37 9955 5108 05
1-80-6;	2-80-6;	3-80-6;	4-80-6;	5-80-6	37 9955 4109 08	37 9955 5109 04
1-100-6;	2-100-6;	3-100-6;	4-100-6;	5-100-6	37 9955 4110 04	37 9955 5110 00
Квадратные фланцы						
1-10-10;	2-10-10;	3-10-10;	4-10-10;	5-10-10	37 9941 4339 00	37 9941 5282 07
1-15-10;	2-15-10;	3-15-10;	4-15-10;	5-15-10	37 9941 4340 07	37 9941 5283 06
1-20-10;	2-20-10;	3-20-10;	4-20-10;	5-20-10	37 9941 4341 06	37 9941 5284 05
1-25-10;	2-25-10;	3-25-10;	4-25-10;	5-25-10	37 9941 4342 05	37 9941 5285 04
1-32-10;	2-32-10;	3-32-10;	4-32-10;	5-32-10	37 9941 4343 04	37 9941 5286 03
1-40-10;	2-40-10;	3-40-10;	4-40-10;	5-40-10	37 9941 4344 03	37 9941 5287 02

1-50-10;	2-50-10;	3-50-10;	4-50-10;	5-50-10	37 9941 4345 02	37 9941 5288 01
1-65-10;	2-65-10;	3-65-10;	4-65-10;	5-65-10	37 9941 4346 01	37 9941 5289 00
1-80-10;	2-80-10;	3-80-10;	4-80-10;	5-80-10	37 9941 4347 00	37 9941 5290 07
1-100-10;	2-100-10;	3-100-10;	4-100-10;	5-100-10	37 9941 4348 10	37 9941 5291 06
1-125-10;	2-125-10;	3-125-10;	4-125-10;	5-125-10	37 9941 4349 09	37 9941 5292 05
1-150-10;	2-150-10;	3-150-10;	4-150-10;	5-150-10	37 9941 4350 05	37 9941 5293 04
1-175-10;	2-175-10;	3-175-10;	4-175-10;	5-175-10	37 9941 4351 04	37 9941 5294 03
Круглые фланцы						
1-200-10;	2-200-10;	3-200-10;	4-200-10;	5-200-10	37 9941 4352 03	37 9941 5295 02
1-225-10;	2-225-10;	3-225-10;	4-225-10;	5-225-10	37 9941 4353 02	37 9941 5296 01
1-250-10;	2-250-10;	3-250-10;	4-250-10;	5-250-10	37 9941 4354 01	37 9941 5297 00
1-300-10;	2-300-10;	3-300-10;	4-300-10;	5-300-10	37 9941 4355 00	37 9941 5298 10
1-350-10;	2-350-10;	3-350-10;	4-350-10;	5-350-10	37 9941 4356 10	37 9941 5299 09

1-400-10;	2-400-10;	3-400-10;	4-400-10;	5-400-10	37 09	9941	4357	37 00	9941	5300
1-450-10;	2-450-10;	3-450-10;	4-450-10;	5-450-10	37 08	9941	4358	37 10	9941	5301
1-500-10;	2-500-10;	3-500-10;	4-500-10;	5-500-10	37 07	9941	4359	37 09	9941	5302
1-600-10;	2-600-10;	3-600-10;	4-600-10;	5-600-10	37 03	9941	4360	37 08	9941	5303
1-700-10;	2-700-10;	3-700-10;	4-700-10;	5-700-10	37 02	9941	4361	37 07	9941	5304
1-800-10;	2-800-10;	3-800-10;	4-800-10;	5-800-10	37 01	9941	4362	37 06	9941	5305
1-900-10					37 00	9941	4363	37 05	9941	5306
1-1000-10					37 10	9941	4364	37 04	9941	5307
1-1200-10					37 09	9941	4365	37 03	9941	5308
Квадратные фланцы										
1-10-10;	2-10-10;	3-10-10;	4-10-10;	5-10-10	37 03	9955	4111	37 10	9955	5111
1-15-10;	2-15-10;	3-15-10;	4-15-10;	5-15-10	37 02	9955	4112	37 09	9955	5112
1-20-10;	2-20-10;	3-20-10;	4-20-10;	5-20-10	37 01	9955	4113	37 08	9955	5113

1-25-10;	2-25-10;	3-25-10;	4-25-10; 5-25-10	37 9955 4114 00	37 9955 5114 07
1-32-10;	2-32-10;	3-32-10;	4-32-10; 5-32-10	37 9955 4115 10	37 9955 5115 06
1-40-10;	2-40-10;	3-40-10;	4-40-10; 5-40-10	37 9955 4116 09	37 9955 5116 05
1-50-10;	2-50-10;	3-50-10;	4-50-10; 5-50-10	37 9955 4117 08	37 9955 5117 04
1-65-10;	2-65-10;	3-65-10;	4-65-10; 5-65-10	37 9955 4118 07	37 9955 5118 03
1-80-10;	2-80-10;	3-80-10;	4-80-10; 5-80-10	37 9955 4119 06	37 9955 5119 02
Круглые фланцы					
1-10-16;	2-10-16;	3-10-16;	4-10-16; 5-10-16	37 9941 4366 08	37 9941 5309 02
1-15-16;	2-15-16;	3-15-16;	4-15-16; 5-15-16	37 9941 4367 07	37 9941 5310 09
1-20-16;	2-20-16;	3-20-16;	4-20-16; 5-20-16	37 9941 4368 06	37 9941 5311 08
1-25-16;	2-25-16;	3-25-16;	4-25-16; 5-25-16	37 9941 4369 05	37 9941 5312 07
1-32-16;	2-32-16;	3-32-16;	4-32-16; 5-32-16	37 9941 4370 01	37 9941 5313 06
1-40-16;	2-40-16;	3-40-16;	4-40-16; 5-40-16	37 9941 4371 00	37 9941 5314 05
1-50-16;	2-50-16;	3-50-16;	4-50-16; 5-50-16	37 9941 4372 10	37 9941 5315 04

1-65-16;	2-65-16;	3-65-16;	4-65-16;	5-65-16	37 9941 4373 09	37 9941 5316 03
1-80-16;	2-80-16;	3-80-16;	4-80-16;	5-80-16	37 9941 4374 08	37 9941 5317 02
1-100-16;	2-100-16;	3-100-16;	4-100-16;	5-100-36	37 9941 4375 07	37 9941 5318 01
1-125-16;	2-125-16;	3-125-16;	4-125-16;	5-125-16	37 9941 4376 06	37 9941 5319 00
1-150-16;	2-150-16;	3-150-16;	4-150-16;	5-150-16	37 9941 4377 05	37 9941 5320 07
1-175-16;	2-175-16;	3-175-16;	4-175-16;	5-175-16	37 9941 4378 04	37 9941 5321 06
1-200-16;	2-200-16;	3-200-16;	4-200-16;	5-200-16	37 9941 4379 03	37 9941 5322 05
1-225-16;	2-225-16;	3-225-16;	4-225-16;	5-225-16	37 9941 4380 10	37 9941 5323 04
1-250-16;	2-250-16;	3-250-16;	4-250-16;	5-250-16	37 9941 4381 09	37 9941 5324 03
1-300-16;	2-300-16;	3-300-16;	4-300-16;	5-300-16	37 9941 4382 08	37 9941 5325 02
1-350-16;	2-350-16;	3-350-16;	4-350-16;	5-350-16	37 9941 4383 07	37 9941 5326 01
1-400-16;	2-400-16;	3-400-16;	4-400-16;	5-400-16	37 9941 4384 06	37 9941 5327 00
1-450-16;	2-450-16;	3-450-16;	4-450-16;	5-450-16	37 9941 4385 05	37 9941 5328 10

1-500-16;	2-500-16;	3-500-16;	4-500-16;	5-500-16	37 9941 4386 04	37 9941 5329 09
1-600-16;	2-600-16;	3-600-16;	4-600-16;	5-600-16	37 9941 4387 03	37 9941 5330 05
1-700-16;	2-700-16;	3-700-16;	4-700-16;	5-700-16	37 9941 4388 02	37 9941 5331 04
1-800-16;	2-800-16;	3-800-16;	4-800-16;	5-800-16	37 9941 4389 01	37 9941 5332 03
1-900-16					37 9941 4390 08	37 9941 5333 02
1-1000-16					37 9941 4391 07	37 9941 5334 01
1-1200-16					37 9941 4392 06	37 9941 5335 00
Квадратные фланцы						
1-10-16;	2-10-16;	3-10-16;	4-10-16;	5-10-16	37 9955 4120 02	37 9955 5120 08
1-15-16;	2-15-16;	3-15-16;	4-15-16;	5-15-16	37 9955 4121 01	37 9955 5121 07
1-20-16;	2-20-16;	3-20-16;	4-20-16;	5-20-16	37 9955 4122 00	37 9955 5122 06
1-25-16;	2-25-16;	3-25-16;	4-25-16;	5-25-16	37 9955 4123 10	37 9955 5123 05
1-32-16;	2-32-16;	3-32-16;	4-32-16;	5-32-16	37 9955 4124 09	37 9955 5124 04

1-40-16;	2-40-16;	3-40-16;	4-40-16; 5-40-16	37 9955 4125 08	37 9955 5125 03
1-50-16;	2-50-16;	3-50-16;	4-50-16; 5-50-16	37 9955 4126 07	37 9955 5126 02
1-65-16;	2-65-16;	3-65-16;	4-65-16; 5-65-16	37 9955 4127 06	37 9955 5127 01
1-80-16;	2-80-16;	3-80-16;	4-80-16; 5-80-16	37 9955 4128 05	37 9955 5128 00
Круглые фланцы					
1-10-25;	2-10-25;	3-10-25;	4-10-25; 5-10-25	37 9941 4393 05	37 9941 5336 10
1-15-25;	2-15-25;	3-15-25;	4-15-25; 5-15-25	37 9941 4394 04	37 9941 5337 09
1-20-25;	2-20-25;	3-20-25;	4-20-25; 5-20-25	37 9941 4395 03	37 9941 5338 08
1-25-25;	2-25-25;	3-25-25;	4-25-25; 5-25-25	37 9941 4396 02	37 9941 5339 07
1-32-25;	2-32-25;	3-32-25;	4-32-25; 5-32-25	37 9941 4397 01	37 9941 5340 03
1-40-25;	2-40-25;	3-40-25;	4-40-25; 5-40-25	37 9941 4398 00	37 9941 5341 02
1-50-25;	2-50-25;	3-50-25;	4-50-25; 5-50-25	37 9941 4399 10	37 9941 5342 01
1-65-25;	2-65-25;	3-65-25;	4-65-25; 5-65-25	37 9941 4400 01	37 9941 5343 00

1-80-25;	2-80-25;	3-80-25;	4-80-25;	5-80-25	37 9941 4401 00	37 9941 5344 10
1-100-25;	2-100-25;	3-100-25;	4-100-25;	5-100-25	37 9941 4402 10	37 9941 5345 09
1-125-25;	2-125-25;	3-125-25;	4-125-25;	5-125-25	37 9941 4403 09	37 9941 5346 08
1-150-25;	2-150-25;	3-150-25;	4-150-25;	5-150-25	37 9941 4404 08	37 9941 5347 07
1-175-25;	2-175-25;	3-175-25;	4-175-25;	5-175-25	37 9941 4405 07	37 9941 5348 06
1-200-25;	2-200-25;	3-200-25;	4-200-25;	5-200-25	37 9941 4406 06	37 9941 5349 05
Круглые фланцы						
1-225-25;	2-225-25;	3-225-25;	4-225-25;	5-225-25	37 9941 4407 05	37 9941 5350 01
1-250-25;	2-250-25;	3-250-25;	4-250-25;	5-250-25	37 9941 4408 04	37 9941 5351 00
1-300-25;	2-300-25;	3-300-25;	4-300-25;	5-300-25	37 9941 4409 03	37 9941 5352 10
1-350-25;	2-350-25;	3-350-25;	4-350-25;	5-350-25	37 9941 4410 10	37 9941 5353 09
1-400-25;	2-400-25;	3-400-25;	4-400-25;	5-400-25	37 9941 4411 09	37 9941 5354 08
1-450-25;	2-450-25;	3-450-25;	4-450-25;	5-450-25	37 9941 4412 08	37 9941 5355 07
1-500-25;	2-500-25;	3-500-25;	4-500-25;	5-500-25	37 9941 4413 07	37 9941 5356 06

1-600-25;	2-600-25;	3-600-25;	4-600-25;	5-600-25	37 9941 4414 06	37 9941 5357 05
1-700-25;	2-700-25;	3-700-25;	4-700-25;	5-700-25	37 9941 4415 05	37 9941 5358 04
1-800-25;	2-800-25;	3-800-25;	4-800-25;	5-800-25	37 9941 4416 04	37 9941 5359 03
1-900-25					37 9941 4417 03	37 9941 5360 10
1-1000-25					37 9941 4418 02	37 9941 5361 09
1-1200-25					37 9941 4419 01	37 9941 5362 08
Квадратные фланцы						
1-10-25;	2-10-25;	3-10-25;	4-10-25;	5-10-25	37 9955 4129 04	37 9955 5129 10
1-15-25;	2-15-25;	3-15-25;	4-15-25;	5-15-25	37 9955 4130 00	37 9955 5130 06
1-20-25;	2-20-25;	3-20-25;	4-20-25;	5-20-25	37 9955 4131 10	37 9955 5131 05
1-25-25;	2-25-25;	3-25-25;	4-25-25;	5-25-25	37 9955 4132 09	37 9955 5132 04
1-32-25;	2-32-25;	3-32-25;	4-32-25;	5-32-25	37 9955 4133 08	37 9955 5133 03
1-40-25;	2-40-25;	3-40-25;	4-40-25;	5-40-25	37 9955 4134 07	37 9955 5134 02

1-50-25;	2-50-25;	3-50-25;	4-50-25;	5-50-25	37 9955 4135 06	37 9955 5135 01
Круглые фланцы						
1-10-40;	2-10-40;	3-10-40;	4-10-40;	5-10-40	37 9941 4420 08	37 9941 5363 07
1-15-40;	2-15-40;	3-15-40;	4-15-40;	5-15-40	37 9941 4421 07	37 9941 5364 06
1-20-40;	2-20-40;	3-20-40;	4-20-40;	5-20-40	37 9941 4422 06	37 9941 5365 05
1-25-40;	2-25-40;	3-25-40;	4-25-40;	5-25-40	37 9941 4423 05	37 9941 5366 04
1-32-40;	2-32-40;	3-32-40;	4-32-40;	5-32-40	37 9941 4424 04	37 9941 5367 03
1-40-40;	2-40-40;	3-40-40;	4-40-40;	5-40-40	37 9941 4425 03	37 9941 5368 02
1-50-40;	2-50-40;	3-50-40;	4-50-40;	5-50-40	37 9941 4426 02	37 9941 5369 01
1-65-40;	2-65-40;	3-65-40;	4-65-40;	5-65-40	37 9941 4427 01	37 9941 5370 08
1-80-40;	2-80-40;	3-80-40;	4-80-40;	5-80-40	37 9941 4428 00	37 9941 5371 07
1-100-40;	2-100-40;	3-100-40;	4-100-40;	5-100-40	37 9941 4429 10	37 9941 5372 06
1-125-40;	2-125-40;	3-125-40;	4-125-40;	5-125-40	37 9941 4430 06	37 9941 5373 05

1-150-40;	2-150-40;	3-150-40;	4-150-40;	5-150-40	37 9941 4431 05	37 9941 5374 04
1-175-40;	2-175-40;	3-175-40;	4-175-40;	5-175-40	37 9941 4432 04	37 9941 5375 03
1-200-40;	2-200-40;	3-200-40;	4-200-40;	5-200-40	37 9941 4433 03	37 9941 5376 02
1-225-40;	2-225-40;	3-225-40;	4-225-40;	5-225-40	37 9941 4434 02	37 9941 5377 01
1-250-40;	2-250-40;	3-250-40;	4-250-40;	5-250-40	37 9941 4435 01	37 9941 5378 00
1-300-40;	2-300-40;	3-300-40;	4-300-40;	5-300-40	37 9941 4436 00	37 9941 5379 10
1-350-40;	2-350-40;	3-350-40;	4-350-40;	5-350-40	37 9941 4437 10	37 9941 5380 06
1-400-40;	2-400-40;	3-400-40;	4-400-40;	5-400-40	37 9941 4438 09	37 9941 5381 05
1-450-40;	2-450-40;	3-450-40;	4-450-40;	5-450-40	37 9941 4439 08	37 9941 5382 04
1-500-40;	2-500-40;	3-500-40;	4-500-40;	5-500-40	37 9941 4440 04	37 9941 5383 03
1-600-40;	2-600-40;	3-600-40;	4-600-40;	5-600-40	37 9941 4441 03	37 9941 5384 02
1-700-40;	2-700-40;	3-700-40;	4-700-40;	5-700-40	37 9941 4442 02	37 9941 5385 01
1-800-40;	2-800-40;	3-800-40;	4-800-40;	5-800-40	37 9941 4443 01	37 9941 5386 00

1-900-40;					37 9941 4444	37 9941 5387
					00	10
1-1000-40					37 9941 4445	37 9941 5388
					10	09
1-1200-40					37 9941 4446	37 9941 5389
					09	08
Квадратные фланцы						
1-10-40;	2-10-40;	3-10-40;	4-10-40;	5-10-40	37 9955 4136	37 9955 5136
					05	00
1-15-40;	2-15-40;	3-15-40;	4-15-40;	5-15-40	37 9955 4137	37 9955 5137
					04	10
1-20-40;	2-20-40;	3-20-40;	4-20-40;	5-20-40	37 9955 4138	37 9955 5138
					03	09
1-25-40;	2-25-40;	3-25-40;	4-25-40;	5-25-40	37 9955 4139	37 9955 5139
					02	08
1-32-40;	2-32-40;	3-32-40;	4-32-40;	5-32-40	37 9955 4140	37 9955 5140
					09	04
1-40-40;	2-40-40;	3-40-40;	4-40-40;	5-40-40	37 9955 4141	37 9955 5141
					08	03
1-50-40;	2-50-40;	3-50-40;	4-50-40;	5-50-40	37 9955 4142	37 9955 5142
					07	02
Круглые фланцы						
1-10-63;	2-10-63;	3-10-63;	4-10-63;	5-10-63;	37 9941 4447	37 9941 5390
					08	04

6-10-63;	7-10-63;											
1-15-63;	2-15-63;	3-15-63;	4-15-63;	5-15-63;	6-15-63	37 07	9941	4448	37 03	9941	5391	
7-15-63;												
1-20-63;	2-20-63;	3-20-63;	4-20-63;	5-20-63;	6-20-63	37 06	9941	4449	37 02	9941	5392	
7-20-63;												
1-25-63;	2-25-63;	3-25-63;	4-25-63;	5-25-63;	6-25-63	37 02	9941	4450	37 01	9941	5393	
7-25-63;												
1-32-63;	2-32-63;	3-32-63;	4-32-63;	5-32-63;	6-32-63	37 01	9941	4451	37 00	9941	5394	
7-32-63;												
1-40-63;	2-40-63;	3-40-63;	4-40-63;	5-40-63;	6-40-63	37 00	9941	4452	37 10	9941	5395	
7-40-63;												
1-50-63;	2-50-63;	3-50-63;	4-50-63;	5-50-63;	6-50-63	37 10	9941	4453	37 09	9941	5396	
7-50-63;												

1-65-63;	2-65-63;	3-65-63;	4-65-63;	5-65-63;	6-65-63	37 09	9941	4454	37 08	9941	5397
7-65-63;											
1-80-63;	2-80-63;	3-80-63;	4-80-63;	5-80-63;	6-80-63	37 08	9941	4455	37 07	9941	5398
7-80-63;											
Круглые фланцы											
1-100-63;	2-100-63;	3-100-63;	4-100-63;	5-100-63		37 07	9941	4456	37 06	9941	5399
7-100-63;				6-100-63							
1-125-63;	2-125-63;	3-125-63;	4-125-63;	5-125-63		37 06	9941	4457	37 08	9941	5400
6-125-63;	7-125-63;										
1-150-63;	2-150-63;	3-150-63;	4-150-63;	5-150-63		37 05	9941	4458	37 07	9941	5401
6-150-63;	7-150-63;										
1-175-63;	2-175-63;	3-175-63;	4-175-63;	5-175-63		37 04	9941	4459	37 06	9941	5402
6-175-63;	7-175-63;										
1-200-63;	2-200-63;	3-200-63;	4-200-63;	5-200-63		37 00	9941	4460	37 05	9941	5403

6-200-63;	7-200-63;									
1-225-63;	2-225-63;	3-225-63;	4-225-63;	5-225-63	37	9941	4461	37	9941	5404
					10			04		
6-225-63;	7-225-63;									
1-250-63;	2-250-63;	3-250-63;	4-250-63;	5-250-63	37	9941	4462	37	9941	5405
					09			03		
6-250-63;	7-250-63;									
1-300-63;	2-300-63;	3-300-63;	4-300-63;	5-300-63	37	9941	4463	37	9941	5406
					08			02		
6-300-63;	7-300-63;									
1-400-63;	2-400-63;	3-400-63;	4-400-63;	5-400-63	37	9941	4464	37	9941	5407
					07			01		
6-400-63;	7-400-63;									
1-500-63;	2-500-63;	3-500-63;	4-500-63;	5-500-63	37	9941	4465	37	9941	5408
					06			00		
1-600-63;	2-600-63;	3-600-63;	4-600-63;	5-600-63	37	9941	4466	37	9941	5409
					05			10		
1-700-63					37	9941	4467	37	9941	5410
					04			06		
1-800-63					37	9941	4468	37	9941	5411
					03			05		

1-900-63						37 9941 4469 02		37 9941 5412 04
1-1000-63						37 9941 4470 09		37 9941 5413 03
1-1200-63						37 9941 4471 08		37 9941 5414 02
Круглые фланцы								
2-10-100;	3-10-100;	4-10-100;	5-10-100;	6-10-100;	7-10-100	37 9941 4472 07		37 9941 5415 01
2-15-100;	3-15-100;	4-15-100;	5-15-100;	6-15-100;	7-15-100	37 9941 4473 06		37 9941 5416 00
2-20-100;	3-20-100;	4-20-100;	5-20-100;	6-20-100;	7-20-100	37 9941 4474 05		37 9941 5417 10
2-25-100;	3-25-100;	4-25-100;	5-25-100;	6-25-100;	7-25-100	37 9941 4475 04		37 9941 5418 09
2-32-100;	3-32-100;	4-32-100;	5-32-100;	6-32-100;	7-32-100	37 9941 4476 03		37 9941 5419 08
2-40-100;	3-40-100;	4-40-100;	5-40-100;	6-40-100;	7-40-100	37 9941 4477 02		37 9941 5420 04
2-50-100;	3-50-100;	4-50-100;	5-50-100;	6-50-100;	7-50-100	37 9941 4478 01		37 9941 5421 03
2-65-100;	3-65-100;	4-65-100;	5-65-100;	6-65-100;	7-65-100	37 9941 4479 00		37 9941 5422 02
2-80-100;	3-80-100;	4-80-100;	5-80-100;	6-80-100;	7-80-100	37 9941 4480 07		37 9941 5423 01

2-100-100;	3-100-100;	4-100-100;	5-100-100;	6-100-100;	7-100-100	37 06	9941	4481	37 00	9941	5424
2-125-100;	3-125-100;	4-125-100;	5-125-100;	6-125-100;	7-125-100	37 05	9941	4482	37 10	9941	5425
2-150-100;	3-150-100;	4-150-100;	5-150-100;	6-150-100;	7-150-100	37 04	9941	4483	37 09	9941	5426
2-175-100;	3-175-100;	4-175-100;	5-175-100;	6-175-100;	7-175-100	37 03	9941	4484	37 08	9941	5427
2-200-100;	3-200-100;	4-200-100;	5-200-100;	6-200-100;	7-200-100	37 02	9941	4485	37 07	9941	5428
2-225-100;	3-225-100;	4-225-100;	5-225-100;	6-225-100;	7-225-100	37 01	9941	4486	37 06	9941	5429
2-250-100;	3-250-100;	4-250-100;	5-250-100;	6-250-100;	7-250-100	37 00	9941	4487	37 02	9941	5430
2-300-100;	3-300-100;	4-300-100;	5-300-100;	6-300-100;	7-300-100	37 10	9941	4488	37 01	9941	5431
2-350-100;	3-350-100;	4-350-100;	5-350-100;	6-350-100;	7-350-100	37 09	9941	4489	37 00	9941	5432
2-400-100;	3-400-100;	4-400-100;	5-400-100;	6-400-100;	7-400-100	37 05	9941	4490	37 10	9941	5433
2-15-160;	3-15-160;	4-15-160;	5-15-160;	6-15-160;	7-15-160	37 04	9941	4491	37 09	9941	5434

2-20-160;	3-20-160;	4-20-160;	5-20-160;	6-20-160;	7-20-160	37 03	9941	4492	37 08	9941	5435
2-25-160;	3-25-160;	4-25-160;	5-25-160;	6-25-160;	7-25-160	37 02	9941	4493	37 07	9941	5436
2-32-160;	3-32-160;	4-32-160;	5-32-160;	6-32-160;	7-32-160	37 01	9941	4494	37 06	9941	5437
2-40-160;	3-40-160;	4-40-160;	5-40-160;	6-40-160;	7-40-160	37 00	9941	4495	37 05	9941	5438
2-50-160;	3-50-160;	4-50-160;	5-50-160;	6-50-160;	7-50-160	37 10	9941	4496	37 04	9941	5439
Круглые фланцы											
2-65-160;	3-65-160;	4-65-160;	5-65-160;	6-65-160;	7-65-160	37 09	9941	4497	37 00	9941	5440
2-80-160;	3-80-160;	4-80-160;	5-80-160;	6-80-160;	7-80-160	37 08	9941	4498	37 10	9941	5441
2-100-160;	3-100-160;	4-100-160;	5-100-160;	6-100-160;	7-100-160	37 07	9941	4499	37 09	9941	5442
2-125-160;	3-125-160;	4-125-160;	5-125-160;	6-125-160;	7-125-160	37 09	9941	4500	37 08	9941	5443
2-150-160;	3-150-160;	4-150-160;	5-150-160;	6-150-160;	7-150-160	37 08	9941	4501	37 07	9941	5444
2-175-160;	3-175-160;	4-175-160;	5-175-160;	6-175-160;	7-175-160	37 07	9941	4502	37 06	9941	5445

Круглые фланцы											
2-200-160;	3-200-160;	4-200-160;	5-200-160;	6-200-160;		37 06	9941	4503	37 05	9941	5446
7-200-160											
2-225-160;	3-225-160;	4-225-160;	5-225-160;	6-225-160;		37 05	9941	4504	37 04	9941	5447
7-225-160											
2-250-160;	3-250-160;	4-250-160;	5-250-160;	6-250-160;		37 04	9941	4505	37 03	9941	5448
7-250-160											
2-300-160;	3-300-160;	4-300-160;	5-300-160;	6-300-160;		37 03	9941	4506	37 02	9941	5449
7-300-160											
2-15-200;	3-15-200;	4-15-200;	5-15-200;	6-15-200;		37 02	9941	4507	37 09	9941	5450
7-15-200											
2-20-200;	3-20-200;	4-20-200;	5-20-200;	6-20-200;		37 01	9941	4508	37 08	9941	5451
7-20-200											

2-25-200;	3-25-200;	4-25-200;	5-25-200;	6-25-200;	37 9941 4509 00	37 9941 5452 07
7-25-200						
2-32-200;	3-32-200;	4-32-200;	5-32-200;	6-32-200;	37 9941 4510 07	37 9941 5453 06
7-32-200						
2-40-200;	3-40-200;	4-40-200;	5-40-200;	6-40-200;	37 9941 4511 06	37 9941 5454 05
7-40-200						
2-50-200;	3-50-200;	4-50-200;	5-50-200;	6-50-200;	37 9941 4512 05	37 9941 5455 04
7-50-200						
2-65-200;	3-65-200;	4-65-200;	5-65-200;	6-65-200;	37 9941 4513 04	37 9941 5456 03
7-65-200						
2-80-200;	3-80-200;	4-80-200;	5-80-200;	6-80-200;	37 9941 4514 03	37 9941 5457 02
7-80-200						
Круглые фланцы						

2-100-200; 3-100-200; 4-100-200; 5-100-200;	37 9941 4515 02	37 9941 5458 01
6-100-200; 7-100-200		
2-125-200; 3-125-200; 4-125-200; 5-125-200;	37 9941 4516 01	37 9941 5459 00
6-125-200; 7-125-200		
2-150-200; 3-150-200; 4-150-200; 5-150-200;	37 9941 4517 00	37 9941 5460 07
6-150-200; 7-150-200		
2-175-200; 3-175-200; 4-175-200; 5-175-200;	37 9941 4518 10	37 9941 5461 06
6-175-200; 7-175-200		
2-200-200; 3-200-200; 4-200-200; 5-200-200;	37 9941 4519 09	37 9941 5462 05
6-200-200; 7-200-200		
2-225-200; 3-225-200; 4-225-200; 5-225-200	37 9941 4520 05	37 9941 5463 04
2-250-200; 3-250-200; 4-250-200; 5-250-200	37 9941 4521 04	37 9941 5464 03

Электронный текст документа подготовлен
АО "Кодекс" и сверен по:
официальное издание
Фланцы арматуры, соединительных
частей и трубопроводов: Сб. ГОСТов.
ГОСТ 12815-80-ГОСТ 12822-80. -
М.: ИПК Издательство стандартов, 2003